

2618

This remote control is designed to separately control your ceiling fan speed and light brightness. These are four buttons (HI, MED, LOW, OFF) to control the fan speed and off. The light button will control light on and off. The red indicator on the transmitter will light when the button is pressed.

INSTALLATION AND OPERATING INSTRUCTION

1. SETTING THE CODE:

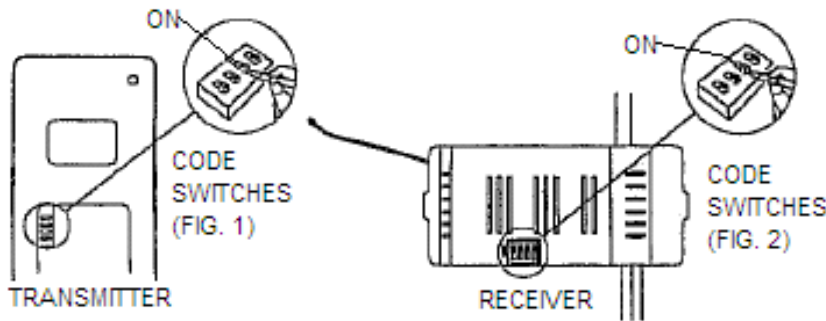
This unit has 16 different code combinations. To set the code, perform these steps:

A. Setting the code on the transmitter:

- a. Removed battery cover. Press firmly below arrow and slide battery over off.
- b. Side code switches to your choice of up or down position. (Factory setting is all up. Do not use this position. Use a small screwdriver or ball point pen to slide firmly up or down (Figure 1).

B. Setting the code on the receiver:

- a. slide code switches to the same positions as set on your transmitter (Figure 2).
- b. Replace battery cover on transmitter.



2. INSTALLING RECEIVER IN CEILING FAN

A. Safety Precautions:

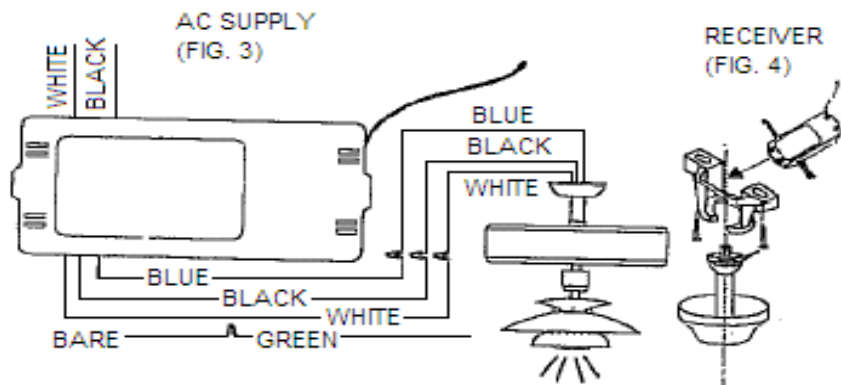
- WARNING: HIGH VOLTAGE!** Disconnect source of electrical power by removing fuse or switching off circuit breaker.
Do not use with solid state fans.
Electrical wiring must meet all local and national electrical code requirements.
Electrical source and fan must be 115/120 volt, 60 HZ. Maximum fan motor amps: 1.0, Maximum light watts: 300.
Household electrical power can cause serious injury or death!

B. Installing Receiver in Fan:

- a. Remove electrical power from the circuit.
- b. Remove ceiling fan canopy from the mounting bracket.
- c. Disconnect existing wiring between ceiling fan ans supply at electrical junction box.
- d. Make connections as follows, using the wire nuts supplied:

WARNING - This product contains chemicals known to the State of California to cause cancer, birth defects and /or other reproductive harm. Thoroughly wash hands after installing, handling, cleaning, or otherwise touching this product.

CONNECT	TO
Green fan wire.....	Bare supply wire
Black receiver wire (AC IN L).....	Black supply wire
White receiver wire (AC IN N).....	White supply wire
White receiver wire (TO MOTOR N).....	White fan wire
Black receiver wire (TO MOTOR L) ...	Black fan wire
Blue receiver wire (FOR LIGHT).....	Blue light wire



If other fan or supply wires are different color, have this unit installed by qualified licensed electrician.

- e. Push all connected wires up into junction box.
- f. Lay the black antenna wire on top of the receiver, and put the receiver in the mounting bracket.
- g. Reinstall the canopy on the mounting bracket.
- h. Restore electrical power.

CONTROL REMOTO INFORMACION GENERAL

Este control remoto ha sido diseñado para el mando a distancia de su ventilador de techo y de la regulación de la luminosidad. El control de la velocidad y el apagado del ventilador se efectuarán por medio de cuatro botones (HI, MED, LOW, OFF). El botón de la luz controlará el encendido y apagado de la luz. El indicador rojo del transmisor se encenderá cuando se oprima el botón.

INSTRUCCIONES PARA LA INSTALACION Y EL MANEJO

1. COMO FIJAR EL CODIGO

La unidad cuenta con 16 combinaciones de códigos. Para establecer un código seguir los pasos siguientes:

A. Creación del código en el transmisor:

- a. Retirar la cubierta de la batería apretando con firmeza debajo de la flecha y deslizando la cubierta.
- b. Cambiar la posición de los interruptores del código moviéndolos hacia arriba o hacia abajo conforme a su elección. (El código de fábrica utiliza la posición máxima superior. No utilice esta posición). Use un destornillador pequeño o un bolígrafo para establecer el nuevo código deslizándolo hacia arriba o hacia abajo (Figura 1).

B. Creación del código en el receptor:

- a. Establecer el mismo código que ha sido creado en el transmisor deslizando los interruptores del código a la misma posición (Figura 2).
- b. Colocar nuevamente la cubierta de la batería en el transmisor.

2. INSTALACION DEL RECEPTOR EN EL VENTILADOR DE TECHO

A. Precauciones de seguridad:

ADVERTENCIA: ¡ALTO VOLTAJE! Desconectar la fuente de energía eléctrica retirando los fusibles o apagando la corriente en el cortacircuitos.

No usar con ventiladores con componentes de estado sólido. La conexión eléctrica debe efectuarse según los requerimientos de los códigos local y nacional.

El suministro eléctrico y del ventilador deben ser 115/120 voltios, 60 hertz. Amperaje máximo del motor del ventilador: 1,0. Vataje máximo de la lámpara: 300.

¡La corriente eléctrica doméstica puede causar heridas graves y aun la muerte!

B. Instalación del receptor en el ventilador:

- a. Desconectar la energía eléctrica en el cortacircuitos.
- b. Retirar la marquesina del ventilador del soporte de montaje.
- c. Desconectar en la caja de empalme la conexión entre el ventilador de techo y la corriente eléctrica.
- d. Efectuar las siguientes conexiones usando las tuercas de metal provistas:
Si otro ventilador o cables de suministro tienen un color diferente, la unidad debe ser instalada por un electricista calificado y autorizado.
- e. Introducir todos los cables conectados en la caja de empalme.
- f. Colocar el cable negro para la antena encima del receptor y luego colocar el receptor en el soporte de montaje.
- g. Volver a instalar la marquesina en el soporte de montaje.
- h. Conectar nuevamente la energía eléctrica.

3. FUNCIONAMIENTO DEL TRANSMISOR:

- A. Instalar una batería de 9 voltios (no incluida). (Para evitar daños al transmisor, retirar la batería si la unidad no será usada por largos periodos de tiempo).
- B. Mantener el transmisor lejos de excesos de humedad o calor.
- C. Este control remoto está equipado con 16 combinaciones de código para impedir posibles interferencias de otros o hacia otros controles a distancia como control remoto de puerta de garaje, alarmas de auto o sistemas de seguridad. Si el ventilador y la luz se encienden y se apagan sin usar el control remoto, es necesario cambiar la combinación del código en el transmisor y el receptor.
- D. Botones de funcionamiento en el panel del transmisor:

- HI - Velocidad máxima del ventilador
- MED - Velocidad media del ventilador
- LOW - Velocidad mínima del ventilador
- OFF - Apagado del ventilador
- ☀ - Encendido/apagado de la luz

AHI VA LA UNIDAD DE MANDO A DISTANCIA TIENE EL CONTROL COMPLETO DEL VENTILADOR Y LA LUZ.

"Montaje opcional del estuche del transmisor en la pared"

Colocar en un lugar de fácil acceso en su hogar y atornillar el transmisor en la pared usando los dos tornillos provistos. Introducir la unidad en el estuche.

4. GUIA DE LOCALIZACION DE AVERIAS

1. No funciona:

- a. ¿Llega energía al receptor?
- b. ¿El receptor está correctamente conectado?
- c. ¿El control de velocidad del ventilador está en la posición más alta?
- d. ¿Está encendido el interruptor de la luz?
- e. ¿La batería del transmisor es aún buena?
- f. ¿El código establecido es el mismo en el transmisor y en el receptor?

2. No funciona a distancia :

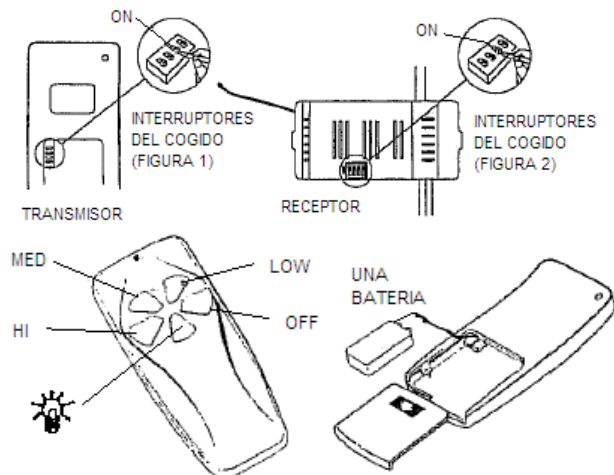
Si el transmisor hace funcionar el ventilador y la luz cuando el control está a una distancia cercana, pero no funciona si la distancia supera los 12,9 m, colocar más alto el cable negro de la antena (hasta el cieloraso, fuera de la caja de empalme).

¡AVISO!

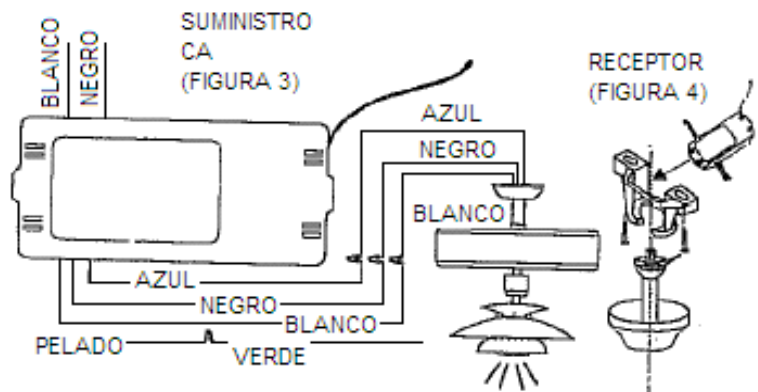
Este ventilador de techo y el ensamblaje del kit de luz deben ajustarse a los siguientes requerimientos:

1. NO usar con ventiladores con componentes de estado sólido.
2. Grado eléctrico: 120 V-60HZ- 3,5A. Amperaje máximo del motor: 1,0. Vataje máximo de la lámpara: 300

ADVERTENCIA - Este producto contiene sustancias químicas que según el Estado de California causa cáncer, defectos de nacimiento y (o) daño al sistema reproductor. Lavarse bien las manos después de instalar, manipular, limpiar o tocar de manera alguna este producto.



CONECTAR	A
Cable verde del ventilador.....	cable pelado de suministro
Cable negro del receptor (CA EN L)	cable negro de suministro
Cable blanco del receptor (CA EN N)	cable blanco de suministro
Cable blanco del receptor (A MOTOR N)	cable blanco del ventilador
Cable negro del receptor (A MOTOR L)	cable negro del ventilador
Cable azul del receptor (PARA LUZ)	cable azul para luz



COMMANDE À DISTANCE

RENSEIGNEMENTS GÉNÉRAUX

Cette commande à distance est conçue pour régler indépendamment la vitesse de votre ventilateur de plafond et la luminosité de la lampe. Il y a quatre touches (HI, MED, LOW, OFF) pour régler la vitesse du ventilateur et de l'éteindre. L'indicateur de lumière allumera ou éteindra le dispositif. Le témoin rouge sur l'émetteur s'allumera en appuyant sur la touche.

GUIDE D'INSTALLATION ET DE FONCTIONNEMENT

1. PROGRAMMER LE CODE:

Ce dispositif possède 16 combinaisons différentes de code. Pour programmer le code, il faut suivre ces étapes:

A. Programmer le code sur l'émetteur:

- Retirer le couvercle à piles. Appuyer fermement au-dessous de la flèche et faites glisser la pile pour la retirer.
- Mettre les interrupteurs de code en position ou vers le haut ou vers le bas. (La position mise à l'usine pour tous les interrupteurs est vers le haut. Ne pas utiliser cette position. À l'aide d'un petit tournevis ou stylo à bille glisser les interrupteurs en position ou vers le haut ou vers le bas, Fig. 1).

B. Programmer le code sur le récepteur:

- Glisser les interrupteurs de code à la même position que ceux de l'émetteur (Fig. 2).
- Replacer le couvercle à piles sur l'émetteur.

2. INSTALLER LE RÉCEPTEUR SUR LE VENTILATEUR DE PLAFOND:

A. Mesures de sécurité:

AVERTISSEMENT: HAUTE TENSION! Couper le courant retirant le fusible ou débranchant le disjoncteur.

Ne pas utiliser avec des ventilateurs à semi-conducteurs. Le câblage électrique doit satisfaire aux exigences du code national de l'électricité et tous les codes locaux. L'alimentation électrique et le ventilateur doivent être de 115/120 volts, 60 hertz. Le maximum d'ampères du moteur du ventilateur est de 1.0, le maximum de puissance en watts pour la lampe est de 300. Le courant électrique ménager est capable de provoquer des blessures sérieuses ou la mort!

B. Installer le récepteur sur le ventilateur:

- Débrancher le courant électrique du circuit.
- Retirer la voilure du ventilateur de plafond du support de montage.
- Déconnecter le câblage existant entre le ventilateur de plafond et l'alimentation électrique au disjoncteur.
- Faites des connexions comme suit à l'aide des écrous à câbles pourvus:

S'il y a des câbles du ventilateur ou d'alimentation qui sont de couleurs différentes, ce dispositif doit être installé par un électricien qualifié et autorisé.

- Abriter tous les câbles dans le disjoncteur.

- Mettre le câble noir d'antenne sur le dessus du récepteur, et placer le récepteur dans le support de montage.

- Installer à nouveau la voilure sur le support de montage.

- Rétablir le courant électrique.

3. FAIRE FONCTIONNER L'ÉMETTEUR:

A. Installer une pile de 9 volts (non fournie). (Pour éviter des dégâts à l'émetteur, retirer la pile quand il s'agit de longues périodes de non-usage).

B. Ranger cet émetteur loin de la chaleur ou de l'humidité excessives.

C. Cette unité de commande à distance est munie de 16 combinaisons de code pour empêcher la possibilité d'interférence de ou aux autres unités de commande à distance telles que des ouvre-portes de garage, des alarmes de voiture, ou des systèmes de sécurité. Si vous remarquez que votre ventilateur et lampe s'allument ou s'éteignent sans utiliser votre commande à distance, changer le code de combinaison de votre émetteur et du récepteur.


D. Pour faire fonctionner les touches sur le panneau de l'émetteur:

HI - vitesse maximum du ventilateur

MED - vitesse moyenne du ventilateur

LOW - vitesse minimum du ventilateur

OFF - éteindre le ventilateur

 - lampe allumée ou non

VOTRE COMMANDE À DISTANCE RÈGLE LE VENTILATEUR ET LA LAMPE

Montage Mural en Option pour le Porte-Émetteur

Placer dans un endroit accessible de votre maison, et fixer le porte-émetteur au mur à l'aide des deux vis fournies. Glisser l'unité à main dans le porteur.

4. GUIDE DE DÉPANNAGE

1. Ne fonctionne pas

- Alimentation au récepteur ?
- Le câblage du récepteur est correct ?
- Le réglage manuel de vitesse du ventilateur est mis à la position maximum ?
- L'interrupteur de la lampe est à la position « allumée » ?
- La pile de l'émetteur est bonne ?
- Les positions du code de l'émetteur et du récepteur sont pareilles ?

2. Ne fonctionne pas à la distance

Si l'émetteur fait fonctionner le ventilateur/ la lampe de près mais pas à une distance d'au moins 12, 3 m, placer le câble noir de l'antenne plus haut, à travers le plafond / à l'extérieur du disjoncteur.

CONNECTER

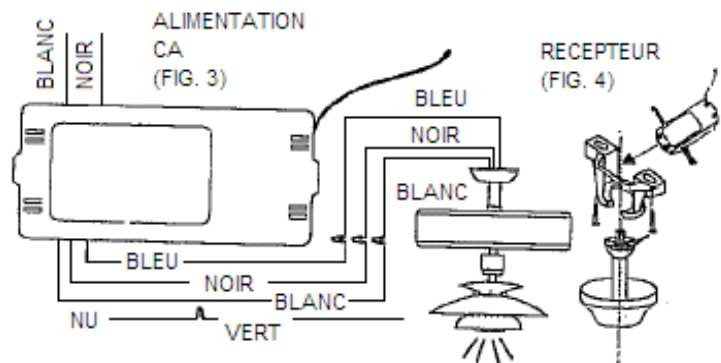
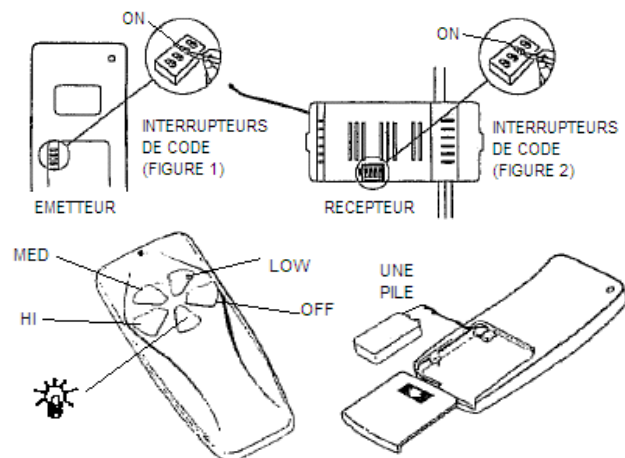
		AU
Câble vert du ventilateur	---	Câble nu d'alimentation
Câble noir du récepteur (CA en L)	----	Câble noir d'alimentation
Câble blanc du récepteur (CA en N)	----	Câble blanc d'alimentation
Câble blanc du récepteur (Au Moteur N)	---	Câble blanc du ventilateur
Câble noir du récepteur (Au Moteur L)	----	Câble noir du ventilateur
Câble bleu du récepteur (Pour lampe)	----	Câble bleu de la lampe

ATTENTION!


Votre ventilateur de plafond et la trousse de lampe doivent satisfaire aux exigences suivantes:

- NE pas utiliser avec des ventilateurs à semi-conducteurs.
- Caractéristiques électriques:
120 V, 60 HZ, 3,5 A. Maximum d'ampères de moteur: 1.0. Maximum de puissance en watts de la lampe: 300

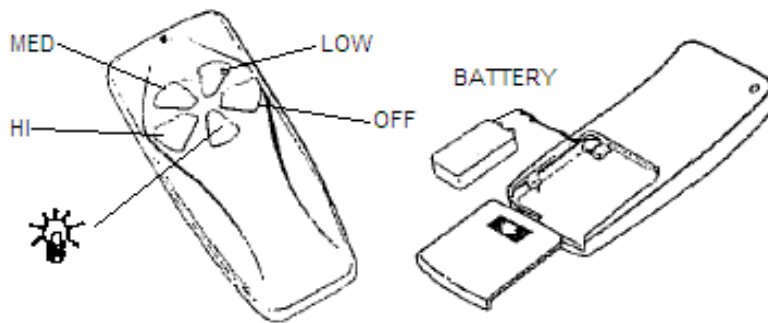
AVERTISSEMENT - Ce produit contient des composants chimiques qui selon L'état de Californie provoquent un cancer, des infirmités de naissance et (ou) du mal au système reproductif. Il faut laver les mains soigneusement après avoir installé, manipulé, nettoyé, ou autrement touché ce produit.



3. OPERATING TRANSMITTER:

- A. Install 9 volt battery (not included). (To prevent damage to transmitter, remove the battery if for long periods).
- B. Store the transmitter away from excess heat or humidity.
- C. This remote control unit is equipped with 16 code combinations, to prevent possible interference from or to other remote units such as a garage door opener, car alarm or security system. If you find that your fan and light kit go on and off without using your remote control, simply change the combination code in your transmitter and receiver.
- D. To operate buttons on the panel of the transmitter:
 - HI key - for fan high speed
 - MED key - for fan medium speed
 - LOW key - for fan low speed
 - OFF key - for fan speed off
 -  key - for light on and off.

YOUR REMOTE NOW HAS FULL CONTROL OF THE FAN AND LIGHT.



"Optional Wall Mounting for Transmitter Holder"

Place in accessible area of your home, and screw the transmitter holder into the wall using the two screws provided. Slide hand unit into holder.

4. TROUBLESHOOTING GUIDE

- 1. Fails in operate:
 - a. Power to receiver?
 - b. Receiver wired correctly?
 - c. Fan manual speed control in highest position?
 - d. Light kit switch turned on?
 - e. Good battery in the transmitter?
 - f. Code set at exact same positions in both transmitter and receiver?
- 2. Won't operate at distance

If transmitter operates fan/light kit when up close, but not at least 40 feet away, try placing the black antenna wire higher, up through ceiling / outside the junction box.

NOTICE!

Your ceiling fan and light kit assembly must meet the following requirements:

- 1. DO not use with solid state fans:
- 2. Electrical rating: 120V 60HZ 3.5A
 - MAX. motor amps: 1.0
 - MAX. light watt: 300